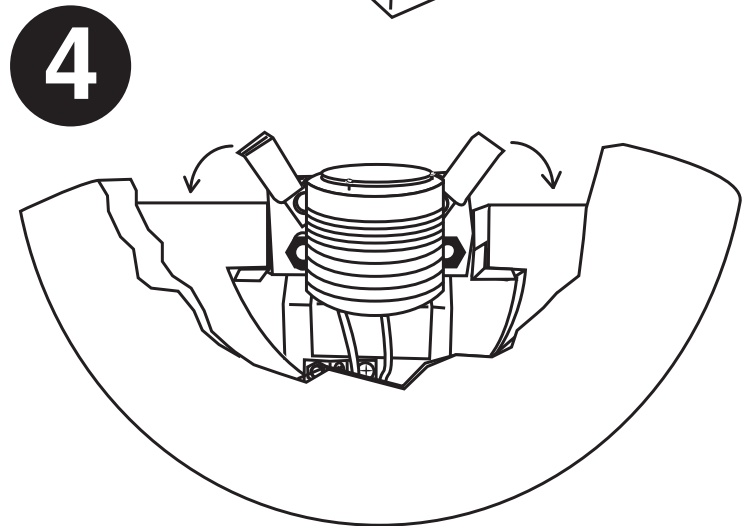
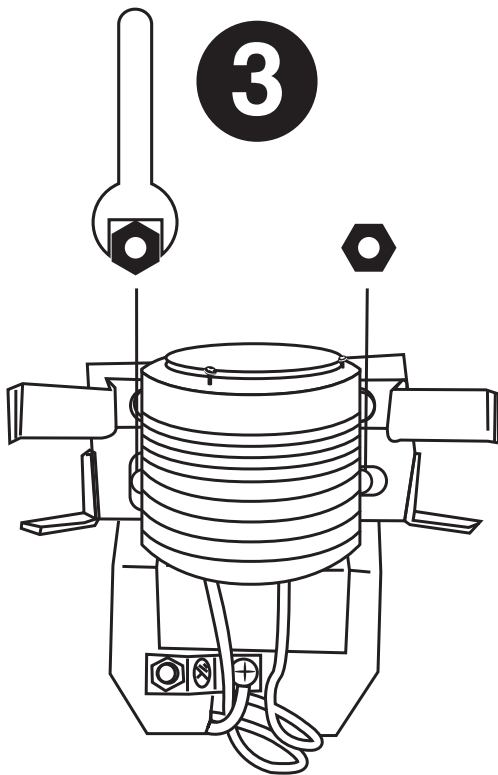
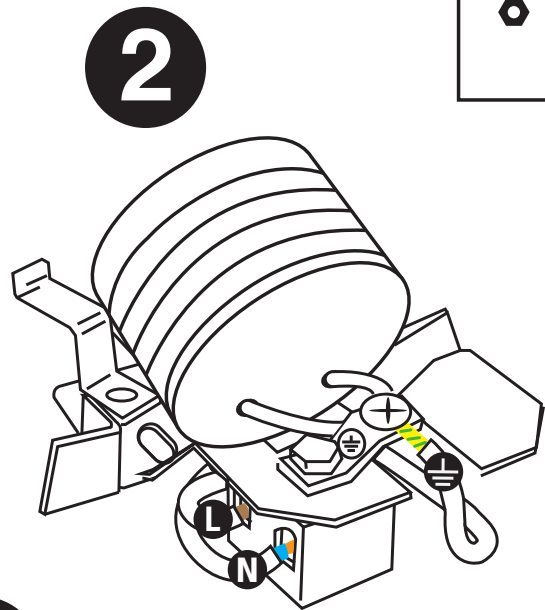
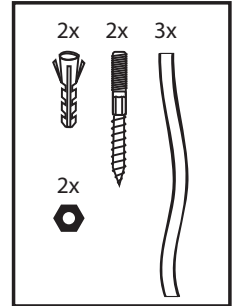
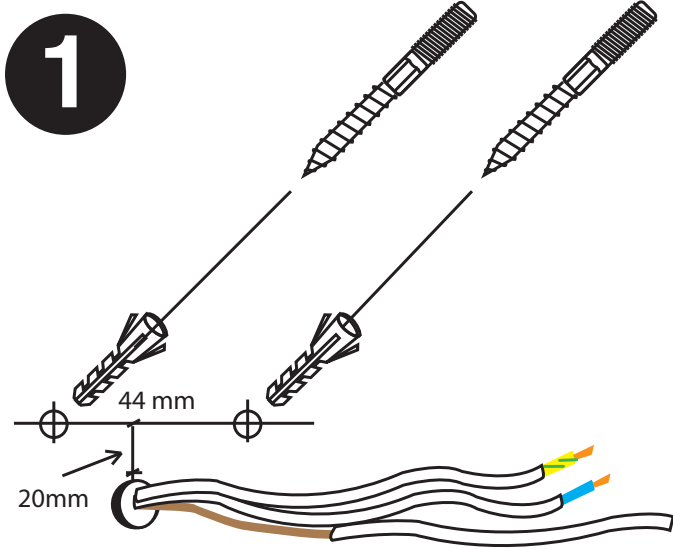


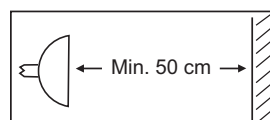
# LED6 • LED2X6

**ATTENTION** : Le montage est à effectuer par un électricien qualifié. Couper l'alimentation générale avant toute intervention ou entretien sur cet article. **OPGEPAST** : De installatie dient te gebeuren door een gekwalificeerd elektricien. De algemene elektriciteitsvoorziening dient te worden afgesloten voor elke manipulatie van dit artikel. **WARNING** : Installation should be done by a qualified professional. Switch off the main power before any work or maintenance is done on this product.



  
LED - 6W / 2x 6W

CE     
220/240V - 50 Hz



**Gesso.**  
BELGIUM | PLASTER DESIGN

GESO © IMP-012-V01